

*Compañía
Internacional
Transmisiones*

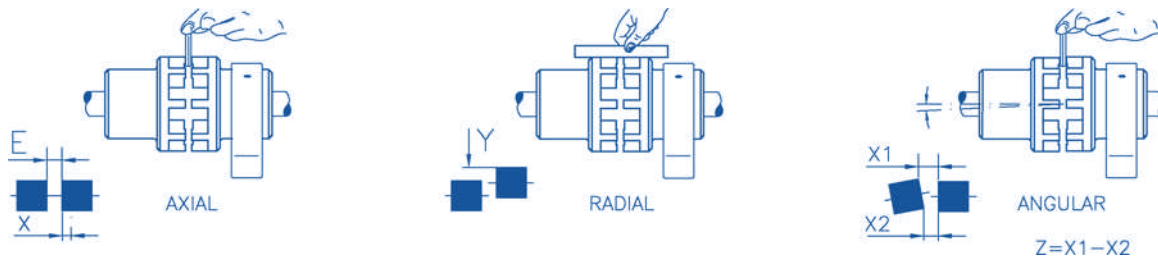


samiflex[®]

Эластичная муфта



Допустимые смещения



Расстояние (E) и допуск в мм

Тип	A00	A0	A1	A2	A3	A4	A45	A5	A55	A6	A7	A8	A9	A10	A11	A12
Расстояние E	1,5	1,5	1,5	2,5	2,5	3,5	3,5	3,5	3,5	3,5	4	5	5	6	6	5
Аксиальный X	+0,3	+0,3	+0,5	+0,5	+0,7	+0,8	+1,0	+1,0	+1,0	+1,0	+1,0	+1,5	+1,5	+2	+2	+3
Радиальный Y	0,1	0,1	0,1	0,1	0,15	0,20	0,20	0,20	0,20	0,20	0,30	0,30	0,30	0,40	0,40	0,60
Угловой Z	0,10	0,10	0,20	0,20	0,30	0,40	0,40	0,50	0,50	0,60	0,90	1,10	1,30	1,70	1,70	2,00

Выбор муфты

ФАКТОР F1

ОБОРУДОВАНИЕ / ПРИМЕРЫ	ЭЛЕКТРИЧЕСКИЙ ДВИГАТЕЛЬ	ДИЗЕЛЬНЫЕ И БЕНЗИНОВЫЕ ДВИГАТЕЛИ	
		4-6 ЦИЛИНДРОВ	1-3 ЦИЛИНДРА
Равномерная работа, для вращения легких масс. Гидравлические и центробежные насосы, электрогенераторы, вентиляторы, металлорежущие станки, смесители для жидкостей, ленточные конвейеры.	1,5	1,8	2,5
Равномерная работа, для вращения средних масс. Оборудование для фальцовки металла и обработки дерева, мельницы, текстильное оборудование, смесители.	1,8	2	2,8
Неравномерная работа, для вращения средних масс. Ротационные печи, печатное и окрасочное оборудование, генераторы переменного тока, дробильное оборудование, обмоточные, прядильные машины, насосы для вязких жидкостей, цепные конвейеры.	2,0	2,5	3
Неравномерная работа и удары, для вращения средних масс. Смесители бетона, отбойные молотки, оборудование для производства бумаги, пропеллерные насосы, мельницы для резины.	2,5	2,8	3,5
Неравномерная работа и сильные удары, для вращения больших масс. Экскаваторы, молотковые дробилки, поршневые насосы с управлением, прессовое оборудование, ротационное буровое оборудование, ковочный пресс, штамповочный пресс.	2,8	3	3,8
Неравномерная работа и очень сильные удары, для вращения больших масс. Компрессоры, поршневые насосы без управления, прокатные станы, сварочное оборудование, пресс для кирпича, камнедробильное оборудование.	3,0	3,5	4

ФАКТОР F2

ВРЕМЯ РАБОТЫ. ЧАС / ДЕНЬ			
БОЛЕЕ ДО	2	2	12
		12	24
ФАКТОР F2	1	1,2	1,4

ФАКТОР F3

КОЛИЧЕСТВО ЗАПУСКОВ В ЧАС					
БОЛЕЕ ДО	10	10	40	120	200
		40	120	200	200
ФАКТОР F3	1	1,3	2	2,5	3

МЕТОД РАСЧЕТА

Необходимо знать:

- Номинальная мощность W в л.с. или кВт
- Скорость вращения v в об/мин
- Коэффициент, учитывающий особенности работы муфты F
- размер валов мотора и приводимого оборудования

(1) Вычислить номинальный момент (Pn) в Нм по одной из следующих формул:

$$P_n = \frac{7\,160 \times W \text{ л.с.} \times v \text{ об}}{v \text{ (об/мин)}} \quad P_n = \frac{9\,555 \times W \text{ кВт} \times v}{v \text{ (об/мин)}}$$

(2) С помощью приведенных выше таблиц F1, F2 и F3 найти коэффициент учитывающий особенности работы муфты F.
F = F1 x F2 x F3.

Вычислить максимальный момент (Pc): Pc = Pn x F.

(3) В таблице с техническими характеристиками и размерами приведены номинальный и максимальный крутящие моменты для каждого размера муфт. Необходимо выбрать тип муфты, чей номинальный момент равен или больше Pn, или максимальный момент равен или больше Pc.

ПРИМЕР

- Электродвигатель: 55 кВт
- Об/мин: 1500.
- Диаметр вала мотора: 65 мм
- Оборудование – центробежный насос
- Диаметр вала насоса – 48 мм
- Работа 24 часа в сутки

$$P_n = \frac{9.550 \times 55}{1.500} = 350 \text{ Нм}$$

F1 = 1,5

F2 = 1,4

F3 = 1

F = F1 x F2 x F3 = 1,5 x 1,4 x 1 = 2,1

Pc = Pn x F = 350 x 2,1 = 735 Нм

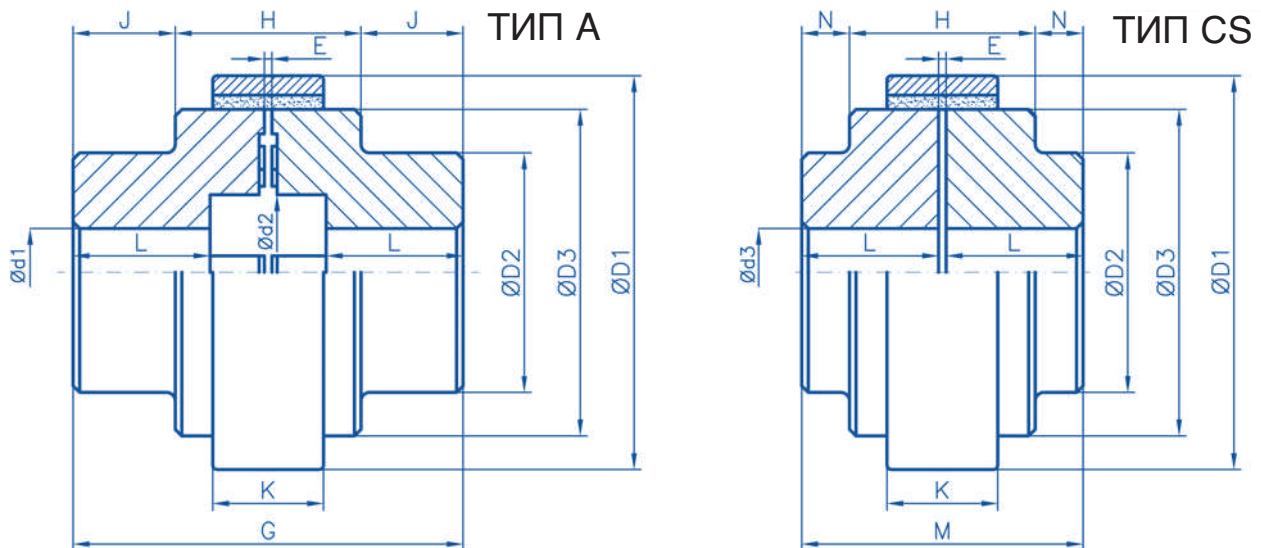
Выбираем муфту A4

Номинальный момент = 460 Нм

Максимальный момент = 1 150 Нм

Максимальный диаметр вала = 65 мм

МУФТЫ САМИФЛЕКС ТИП А И СС



Муфта Самифлекс Тип А

маркировка	Эластичный элемент Самифлекс STD желтый		об/мин*	Ø d1 (mm)		РАЗМЕРЫ В мм									
	номинальный	максимальный		Крутящий момент (Нм)	Мин Ø	Макс Ø	G	L	Ød2	D1	D2	D3	K	J	H
A00	6.5	20	16.000	4	16	51	19	22	44	35	35	12	-	-	1,5
A0	22	55	11.000	8	24	73	28	32	65	52	52	16	-	-	1,5
A1	55	138	8.800	14	38	91	34	39	83	65	65	22	-	-	1,5
A2	110	275	6.500	17	44	127	47	45	111	80	86	32	36	55	2,5
A3	220	550	4.900	19	50	156	56	52	144	85	116	42	45	65	2,5
A3B	220	550	4.900	19	58	156	56	52	144	105	116	42	45	65	2,5
A4	460	1.150	3.800	24	65	180	63	70	182	110	150	51	47	85	3,5
A4B	460	1.150	3.800	24	70	180	63	70	182	135	150	51	47	85	3,5
A45	805	2.013	3.300	25	75	198	70	90	202	125	170	56	52	93	3,5
A5	1.150	2.875	3.000	29	85	216	77	89	225	140	190	59	57	101	3,5
A55	1.725	3.450	2.650	30	95	246	90	115	250	155	215	64	68	109	3,5
A6	2.300	4.600	2.450	39	110	260	95	112	265	180	233	67	70	119	3,5
A7	4.600	9.200	2.100	48	130	310	116	135	306	205	267	75	88	134	4
A8	8.625	17.250	1.750	63	150	382	147	157	363	242	326	85	114	154	5
A9	13.750	27.500	1.450	73	180	420	162	188	425	280	385	92	129	162	5
A10	27.500	44.000	1.175	96	210	482	188	218	523	330	483	102	145	192	6
A11	36.750	58.800	1.650	96	210	512	190	216	503	350	458	128	148	216	6
A12	100.000	160.000	1.175	100	300	709	250	380	710	500	650	210	175	359	5

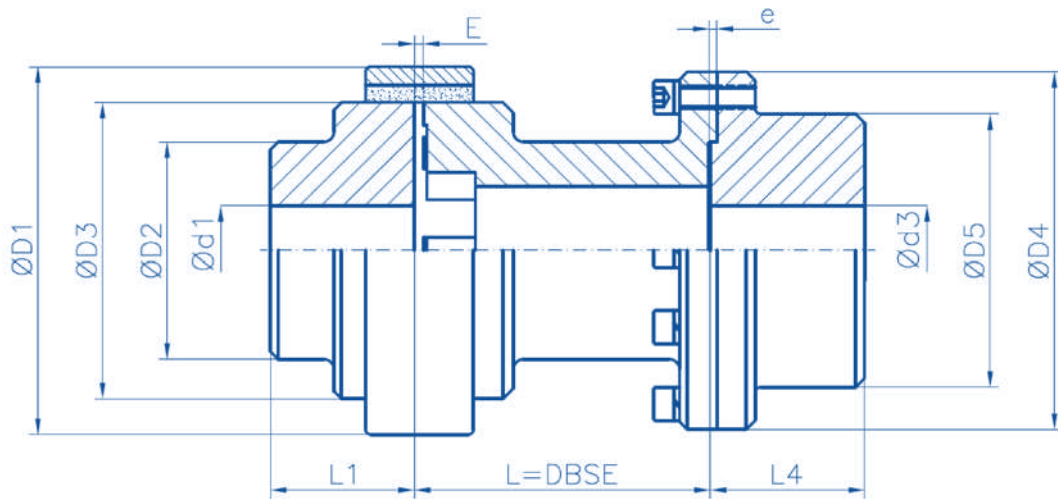
Муфта Самифлекс Тип СС

маркировка	Эластичный элемент Самифлекс STD желтый		об/мин*	Ø d3 (mm)		РАЗМЕРЫ В мм								
	номинальный	максимальный		Крутящий момент (Нм)	Мин Ø	Макс Ø	M	L	D1	D2	D3	K	N	H
A1CS	55	138	8.800	14	28	73	34	83	65	65	22	-	-	1,5
A2CS	110	275	6.500	17	35	97	47	111	80	86	32	20,4	55	2,5
A3CS	220	550	4.900	19	42	115,5	56	144	85	116	42	24,7	65	2,5
A4CS	460	1.150	3.800	24	55	129,5	63	182	110	150	51	22	85	3,5
A45CS	805	2.013	3.300	25	65	143,5	70	202	125	170	56	25	93	3,5
A5CS	1.150	2.875	3.000	29	75	157,5	77	225	140	190	59	28,2	101	3,5
A55CS	1.725	3.450	2.650	30	85	184	90	250	155	215	64	37,2	109	3,5
A6CS	2.300	4.600	2.450	39	90	194	95	265	180	233	67	37,2	119	3,5
A7CS	4.600	9.200	2.100	48	110	236	116	306	205	267	75	51	134	4
A8CS	8.625	17.250	1.750	63	120	299	147	363	242	326	85	72,5	154	5

Примечания:

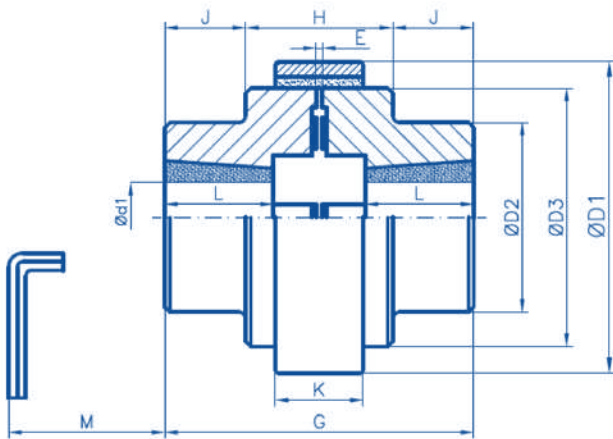
- * Максимальная скорость (об/мин) для муфт из перлитного сплава (GG25), за исключением A11 и A12, которые изготавливаются из высокопрочного чугуна (GGG40). Для более высоких скоростей необходимо использовать высокопрочный чугун (GGG40) или сталь (C1045) и динамическую балансировку VDI 2060 G 6.3. (Для консультаций обращайтесь в технический отдел)
- Для применения с редукторами рекомендуется использовать эластичные элементы в исполнении 97 Sh-A (твёрдость по Шору): HD Охра и HDT Красный, чей номинальный и максимальный крутящие моменты увеличиваются до 30%. (применено для муфт A4-A11, для консультаций обращайтесь в технический отдел)
- Для применения в температурных условиях выше 80°C рекомендуется использовать высокотемпературные эластичные элементы (HD Оранжевый и HDT Красный) с крепежным кольцом из стали (Для консультаций обращайтесь в технический отдел).
- Стандартно поставляемые муфты изготовлены из чугуна GG25 и эластомера STD (Желтый) в исполнении 95 Sh-A.

МУФТА САМИФЛЕКС С ПРОСТАВКОЙ ТИП CS

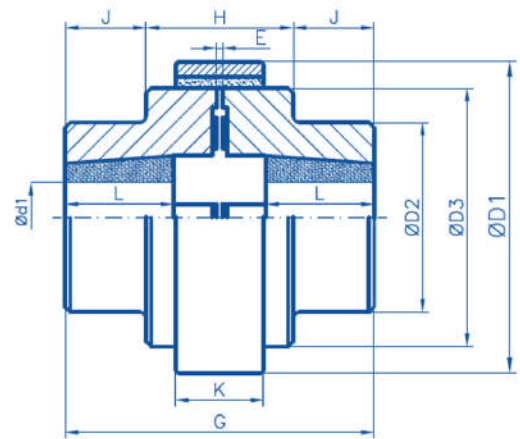


Маркировка	твёрдость по Шору 95 Шт-А Крутящий момент (Нм)		Посадочный диаметр (мм)			Размеры, мм										
	Номинальный	Максимальный	Мин Ø	Макс Ød1	Макс Ød3	об/мин	D1	D2	D3	D4	D5	E	e	L1	L4	L(DBSE)
A1CS	55	138	14	28	42	5.500	83	65	65	100	67	3.0	2.0	34	37	100 120 140
A2CS	110	275	17	35	48	5.000	111	80	86	120	83	3.0	2.0	47	54	100 120 140
A3CS	220	550	19	42	65	4.500	144	85	116	140	107	3.5	2.5	56	60	100 120 140
A4CS	460	1.150	24	55	85	3.500	182	110	150	178	140	3.5	2.5	63	65	120 140 180
A45CS	805	2.013	25	65	90	3.100	202	125	170	200	150	3.5	2.5	70	75	120 140 180
A5CS	1.150	2.875	29	75	110	2.900	225	140	190	225	179	3.5	2.5	77	79	140 180 200
A55CS	1.725	3.450	30	75	110	2.600	250	155	215	245	180	4.0	3.0	90	95	140 180 200
A6CS	2.300	4.600	39	90	120	2.500	265	180	233	265	198	4.0	3.0	95	95	180 200 250
A7CS	4.600	9.200	48	110	130	2.200	306	205	267	290	220	4.0	3.0	116	120	200 250 280

МУФТА САМИФЛЕКС ДЛЯ КОНИЧЕСКОЙ ВТУЛКИ TAPER BUSH



ТВ
ВНЕШНИЙ МОНТАЖ



ТВІ
ВНУТРЕННИЙ МОНТАЖ

МАРКИРОВКА	КОНИЧЕСКАЯ ВТУЛКА TAPER BUSH	МИН Ød1 мм	МАКС Ød1 мм	L мм	G мм	E мм	K мм	H мм	D1 мм	D2 мм	D3 мм	J мм	M мм
A1 – ТВ/ТВІ	1108	9	28	27	77	1,5	22	-	83	65	65	-	29
A2 – ТВ/ТВІ	1210	11	32	32	97	2,5	32	55	111	80	86	21	38
A3 – ТВ/ТВІ	1610	14	42	32	107	2,5	42	65	144	85	116	21	38
A4 – ТВ/ТВІ	2012	14	50	38	130	3,5	51	85	182	110	150	22	42
A45 – ТВ/ТВІ	2517	16	60	50	158	3,5	55	93	202	125	170	32	50
A5 – ТВ/ТВІ	3020	25	75	56	173	3,5	59	101	225	140	190	36	55
A6 – ТВ	3535	35	90	95	259	3,5	67	119	265	180	233	70	67
A7 – ТВ	4040	40	100	107	292	4	75	134	306	205	267	79	70

МОНТАЖ - ДЕМОНТАЖ

Установить полумуфты (1) и (2) на валы. Затем надеть крепежное кольцо на одну из полумуфт.

Расположить зубцы друг напротив друга, сохраняя расстояние E (см. таблицу на стр.1). Затем надеть эластичный элемент (3) таким образом, чтобы его зубцы вошли между зубцами полумуфт. (см. рис.1)

Надеть крепёжное кольцо (4) вручную, с помощью нейлонового молотка. Одна из двух линий его внешней контрольной метки должна совпасть с пазами эластичного элемента. (см. рис. 2)

Зафиксировать кольцо с эластичным элементом крепёжными винтами (Рис. 3). Это защищает от возможного осевого смещения кольца при сдвигах и крутильных колебаниях.

Для демонтажа вывинтить крепежные винты, сместить кольцо с помощью нейлонового молотка и снять эластичный элемент.

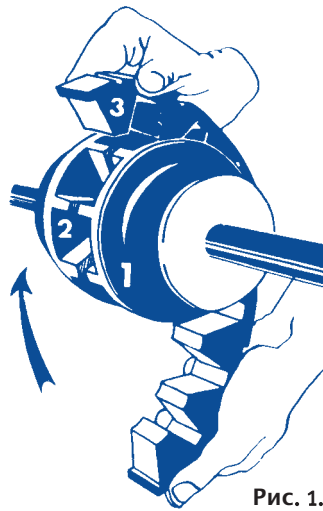


Рис. 1.

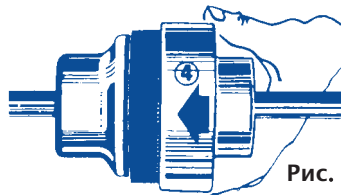


Рис. 2.

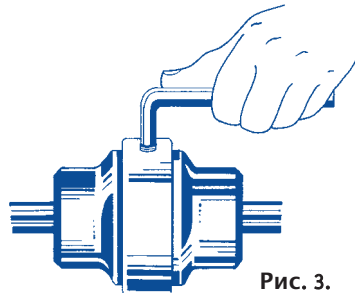


Рис. 3.

ПРЕИМУЩЕСТВА

Простой и быстрый монтаж и демонтаж эластичного элемента без необходимости разборки оборудования. Такое исполнение позволяет производить осмотр эластомера в любой момент, просто сместив крепежное кольцо, сняв элемент и при необходимости заменить на новый.

Две полумуфты работают независимо друг от друга, каждая из них занимает по ширине половину эластичного элемента. Благодаря этому мотор может работать вхолостую, если перед этим сместить крепежное кольцо и снять элемент. Такое решение довольно практично, особенно при работе с двигателями внутреннего сгорания, так как их можно запустить без нагрузки.

Поскольку нет контакта между металлическими полумуфтами, эластичный элемент выполняет предохранительную функцию, выступая как огнеупорный и взрывобезопасный элемент. В случае непредвиденной блокировки (стопора) приводимой стороны происходит разрыв эластомера, соединяющий их эластомер имеет диэлектрические свойства.

Эластичный элемент из полиуретана является основным в муфтах Самифлекс. Срок его службы – 25000 часов при нормальных рабочих условиях.

Легко выполнить выравнивание без использования дорогостоящих измерительных приборов.

Муфты САМИФЛЕКС производятся и применяются во всех форматах в соответствии со стандартами DIN 740.

Безопасность в потенциально Взрывоопасной среде

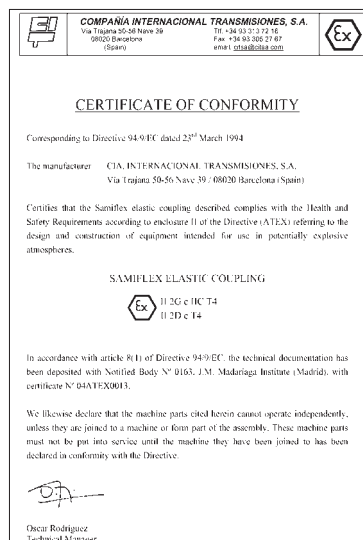


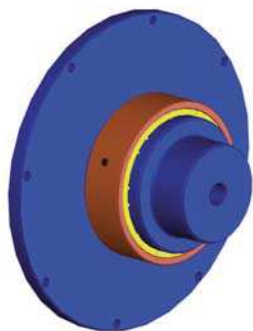
II 2G с IIC T4
II 2D с T4

В соответствии с директивой АТЕХ 94/9/ЕС, муфты для валов классифицированы как детали неэлектрического оборудования.

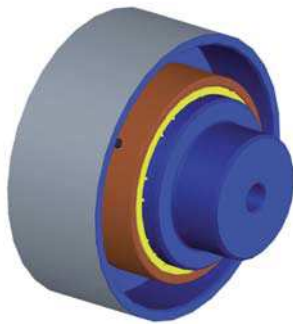
Эластичная муфта Самифлекс соответствует требованиям норм АТЕХ для группы II, категории 2G (газ), и 2D (пыль), группы взрыва IIC и температурного класса T4.

Инструкции по монтажу муфт Самифлекс с Сертификатом АТЕХ, опубликованы в нашем отчете 07/2003, а также на сайтах www.citsa.com и www.samiflex.com.

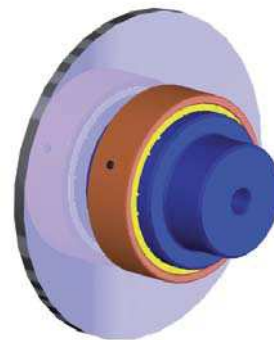




МУФТА САМИФЛЕКС
ДЛЯ МАХОВИКА



МУФТА САМИФЛЕКС
С ТОРМОЗНЫМ
ШКИВОМ



МУФТА САМИФЛЕКС
С ТОРМОЗНЫМ
ДИСКОМ



МУФТА САМИФЛЕКС
ДЛЯ ОГРАНИЧИТЕЛЯ КРУТЯЩЕГО МОМЕНТА

