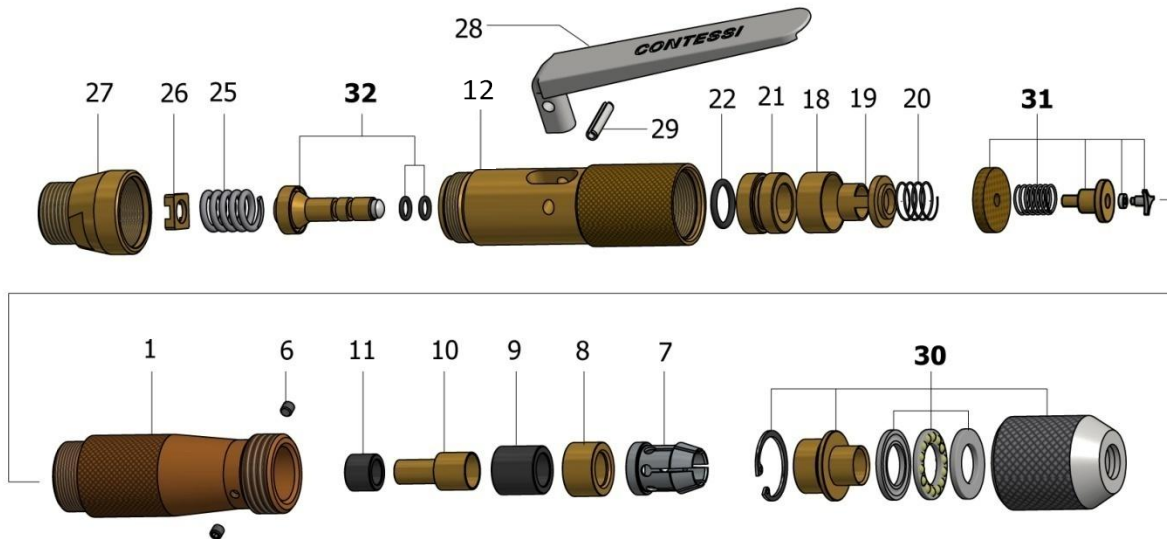


**CONTESSI**

ATTREZZATURE COMPACT

COMPACT UNITS

Ø 6mm ÷ 1/4" BSP

SPARE PARTS
RICAMBI**Kit di ricambio / Spare part kits**

Posizione Position	Descrizione Description	Elementi / Items	Ø Nominale Nominal Ø	Codice / Code
30	Kit dado completo Locking-nut kit	Dado girevole – Cuscinetto – Ghiera morsetto – Seeger Turnable clamping head – Bearing - Clamping ring - Circlip	6mm 8mm 1/8" BPS 1/4" BPS	0514 596000 0514 595991 0514 596010 0514 596020
31	Kit termico Thermal kit	Supporto fusibile – Fusibile termico – Otturatore - Molla di sicurezza – Filtro sinterizzato Fuse seat - Thermal fuse – Shutter- Safety spring - Sintered filter	6mm 8mm 1/8" BPS 1/4" BPS	0514 596111
32	Kit asticella Piston rod kit	Asticella – Anelli di tenuta asticella (2x) Piston rod – Piston sealing ring (2x)	6mm 8mm 1/8" BPS 1/4" BPS	0514 597010

Contessi non si assume alcuna responsabilità per i Prodotti le cui parti di ricambio non sono state sostituite da personale autorizzato e preparato / Contessi denies any responsibility for its Products unless spare parts are handled by authorized and trained personnel

Ci riserviamo il diritto di apportare modifiche ai nostri prodotti senza preavviso / We reserve to modify our production without previous communication



CONTESSI ATTREZZATURE COMPACT

COMPACT UNITS

Ø 6mm ÷ 1/4" BSP



SPARE PARTS
R/CAMBI

Lista ricambi / Spare parts list

Posizione Position	Descrizione / Description	Codice del ricambio corrispondente al Ø nominale della lancia Spare part code for nominal lance Ø			
		6 mm	8 mm	1/8" BPS	1/4" BPS
1	Corpo del portalanca Holder body	0461 030822	0461 030822	0461 030822	0461 030822
6	Grano morsetto Locring pin (2x)	0468 030063	0468 030063	0468 030063	0468 030063
7	Morsetto a settori Clamp (*)	0462 030692	0462 030772	0462 030072	0462 030162
8	Ghiera manicotto Locking ring	0463 030702	0463 030702	0463 030082	0463 030082
9	Manicotto gomma Rubber sleeve (*)	0464 030712	0464 030782	0464 030092	0464 030172
10	Ghiera per anello Metal ring	0463 030722	0463 030722	0463 030102	0463 030102
11	Anello gomma Rubber ring (*)	0464 030112	0464 030112	0464 030112	0464 030112
12	Corpo valvola Valve body	0476 030832	0476 030832	0476 030832	0476 030832
18	Anello distanziale Distance piece	0490 030872	0490 030872	0490 030872	0490 030872
19	Pistoncino di entrata Valve inlet (*)	0476 031172	0476 031172	0476 031172	0476 031172
20	Molla di richiamo pistoncino Valve inlet spring	0439 031192	0439 031192	0439 031192	0439 031192
21	Guida pistoncino entrata Valve inlet guide	0490 030882	0490 030882	0490 030882	0490 030882
22	Anello di tenuta Sealing ring	0435 030893	0435 030893	0435 030893	0435 030893
25	Molla richiamo asticella Piston rod return spring	0439 030972	0439 030972	0439 030972	0439 030972
26	Appoggio molla Spring seat	0490 030981	0490 030981	0490 030981	0490 030981
27	Corpo racc. entrata Body inlet union	0476 030902	0476 030902	0476 030902	0476 030902
28	Leva apertura ossigeno Oxygen opening lever	0498 030991	0498 030991	0498 030991	0498 030991
29	Perno leva Lever pin	0468 031003	0468 031003	0468 031003	0468 031003

- I ricambi comuni per tutti i diametri delle lance sono identificati dal codice in "grassetto" solo nella prima colonna / Spare parts common for all lance diameters are identified by code in "bold" in first column only

- (*) Ricambio consigliato / (*) Recommended spare part

Contessi non si assume alcuna responsabilità per i Prodotti le cui parti di ricambio non sono state sostituite da personale autorizzato e preparato / Contessi denies any responsibility for its Products unless spare parts are handled by authorized and trained personnel

Ci riserviamo il diritto di apportare modifiche ai nostri prodotti senza preavviso / We reserve to modify our production without previous communication